

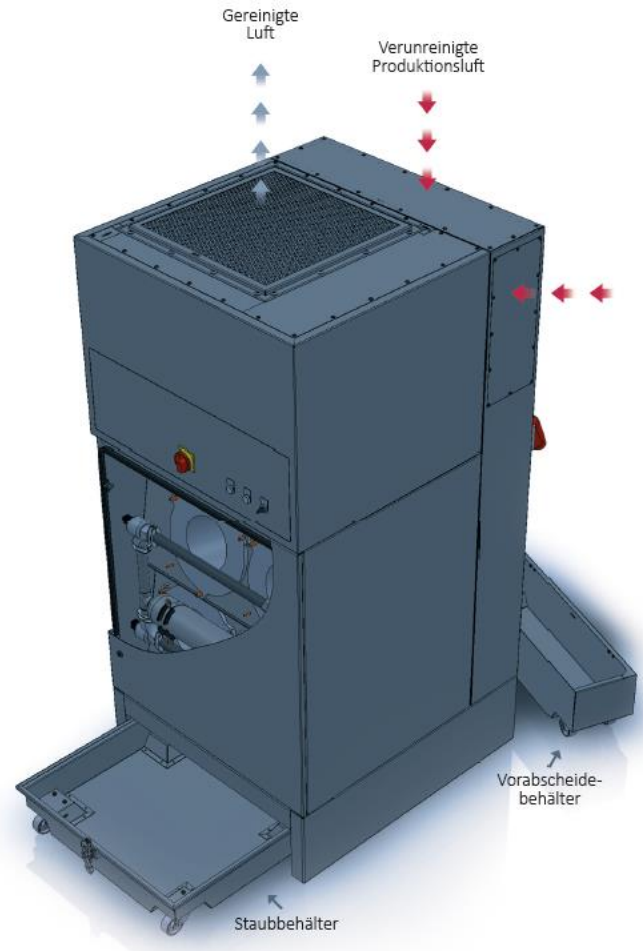


Entstauber

HES 2000 / HES 4000

Der Entstauber HES wurde für die Filterung von Schweißrauch, Trockenstaub und Metallstaub entwickelt. Das Filtersystem ist auf Grund der kompakten Bauweise mit Vorabscheidung für die direkte Installation an der Maschine konzipiert. Je nach Bedarf kann der HES auch als Zentralabsaugung mit zwei Erfassungspunkten konzipiert werden. Gereinigte Luft gelangt im Umluft- oder Abluftbetrieb wieder aus der Anlage.

Typ	HES 2000	HES 4000
Luftmenge [m³/h]	2.000	4.000
Leistung [kW]	1,8	2,5
Spannung	400 V 3ph 50 Hz	
Filterfläche [m²]	M: 20	M: 40
	H13: 38	H13: 38
Geräuschpegel [dB (A)]	72 - 78	
Gewicht [kg]	460	580
Maße B x T x H [cm]	98 x 108 x 163,5	98 x 108 x 208
	Standardfarbe Anthrazitgrau DB703	



Zusätzliche Optionen

- Aufsatz für Abluftmodul
- Aufsatz für Doppeleinlass
- RAL-Farbauswahl nach HASLACH Farbpalette
- Anfahrerschutz
- Filterpatrone:
Umluft: H13 / Abluft: M5 oder H13
- Automatische Abreinigung: „Jet-Pulse“

Anwendungsbereiche Branchen

- Metallbearbeitung
- Holzbearbeitung
- Kunststoffbearbeitung
- Textilindustrie
- Pharmaindustrie
- Chemieindustrie

Vorteile

- Bedienerfreundlichkeit
- Niedrige Investitionskosten
- Hoher Luftwechsel
- Geringe Betriebskosten
- Vereinfachte Staubentleerung
- Langlebigkeit der Filterpatrone mit Jet-Pulse
- Hohe Energieeffizienz
- Verbesserung der Arbeitsatmosphäre
- Zeitgemäßes und stilvolles Design



Schweißen



Polieren



Schleifen



Entgraten



Beschichten



Hobeln



Ab-,Be- und
Umfüllen